



De **2HEAT KL** is een gemotoriseerde klep die kan worden toegepast bij conventionele verwarmingssystemen. De **2HEAT KL** kan eenvoudig op een standaard ventiel worden gemonteerd middels de draaishijf/moer op de onderzijde (maatvoering M30x1.5mm).

Het gehele 2HEAT thermostaten assortiment kan worden toegepast om de 2HEAT KL te kunnen aansturen.

Toepassingen;

- conventionele vloerverwarming standaard.
- conventionele vloerverwarming stadsverwarming.
- conventionele verwarming, open/dicht regelen van radiatoren.
- toepassingen voor o.a. Zonnecollectoren e.d.
- koelinstallaties.

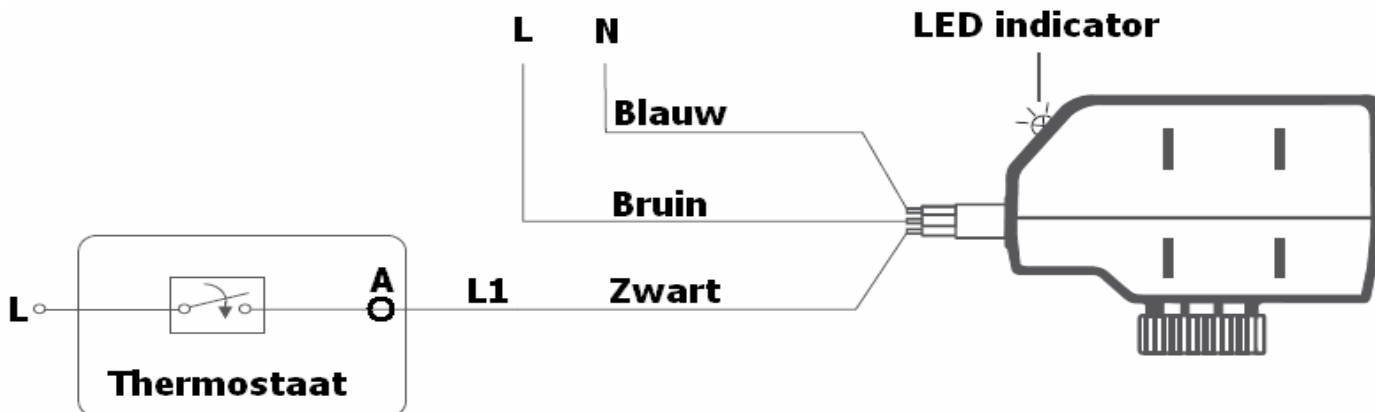
Door een adequate manier van regelen zijn er vele voordelen te behalen. Zo is het mogelijk, door gebruik te maken van kleppen/ventielen én thermostaten, een besparing te genereren.

De 2HEAT gemotoriseerde kleppen reageren sneller als thermische kleppen, een gemotoriseerde klep open/sluit het ventiel binnen 6 seconden terwijl een thermische klep hier minimaal 120 seconden over doet.

TECHNISCHE GEGEVENS

Spanning:	230Vac (fase "bruin" en nul "blauw" moeten permanent worden aangesloten).
Aansturing:	230Vac (de schakeldraad "zwart" wordt aangesloten op de uitgang van de thermostaat).
Maximale belasting:	6Watt bij aansturing / 0,026A.
Maximale kracht/druk:	150N (15kg) tijdens activering.
Activeringindicatie:	via de ingebouwde led.
Uitslag pin:	3.2mm.
Tijdsduur:	ca. 6 seconden open of dicht.
Aansluiting:	middels de gemonteerde moer M30x1.5mm.
Lengte aansluitkabel:	120cm vml, 3x0.5mm ² (bruin, blauw en zwart).
Omgevingstemperatuur:	5°C ~ +50°C.
IP waarde:	20 / 21.
Afmetingen:	95 x 55 x 75 mm.
Behuizing:	Brandvertragend PC.
Montage positie:	t.o.v. Bovenstaande montage maximaal 85°.
Toepassing:	Bij verwarming- en koelinstallaties.
Certificering:	CE.

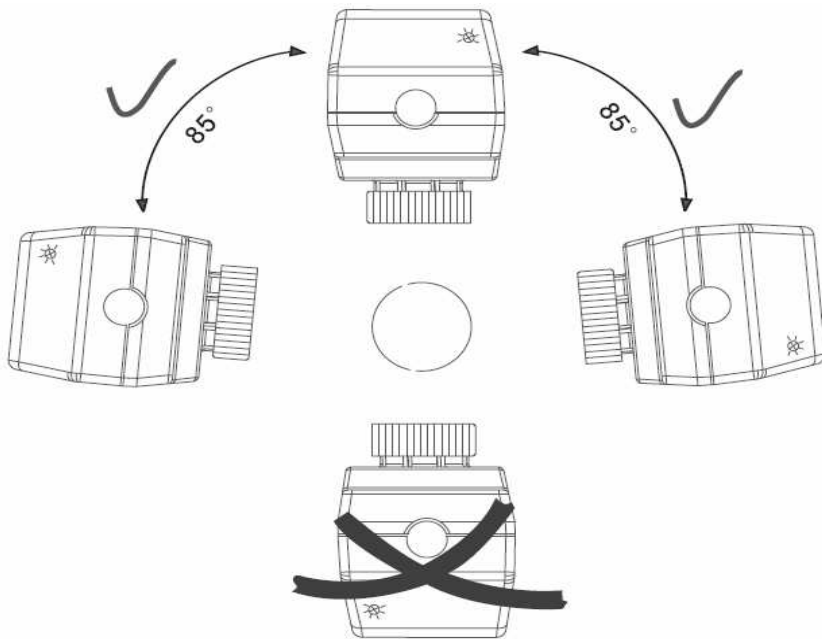
De optionele 2-weg ventiel bestaat uit een messing huis en heeft een binnendraadaansluiting van 3/4". De open/dicht verende pin is van RVS.



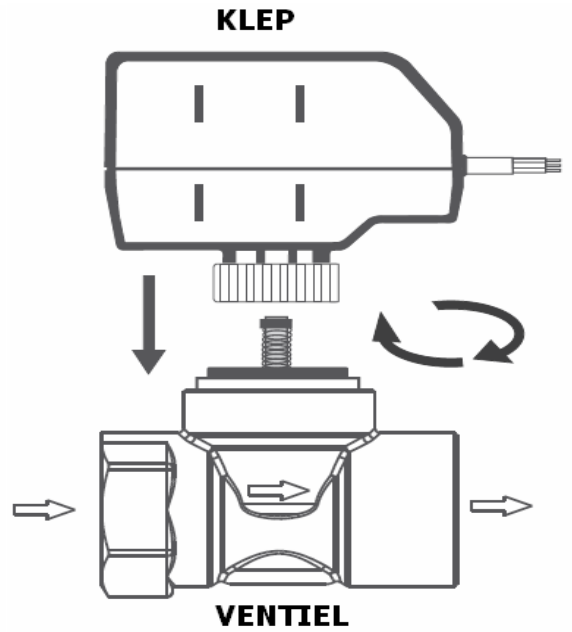
Elke 2HEAT thermostaat kan worden toegepast om de klep te kunnen activeren. Hieronder worden de aansluiting weergegeven vanaf de thermostaat (A);

2HEAT- OTK:	Contact 4 op L1 (contact 1 en 2 vanaf voeding)
2HEAT- TH89:	Contact 4 op L1 (contact 1 en 2 vanaf voeding)
2HEAT- OCD:	Contact 4 op L1 (contact 1 en 2 vanaf voeding)
2HEAT- TH73:	Contact 4 op L1 (contact 1 en 2 vanaf voeding)
2HEAT- TH8:	Contact 3 op L1 (contact 2 vanaf voeding)

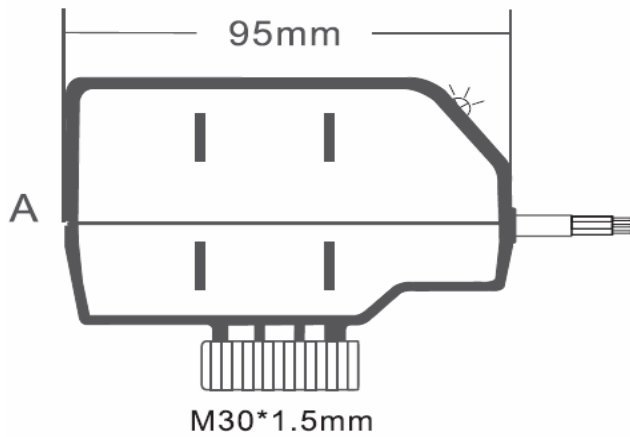
LET OP: De voeding voor de klep én de thermostaat moet van dezelfde elektragroep komen!



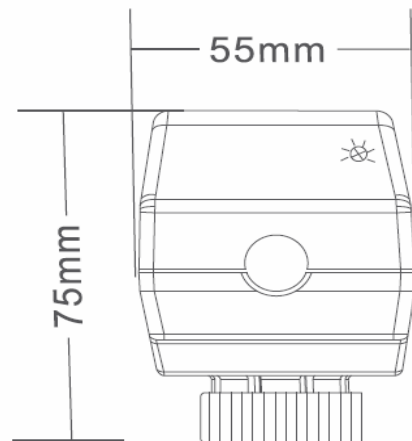
Hierboven wordt de positie van de klep weergegeven!



Montage van de klep op de ventiel, tevens is hier de richting van de doorstroming weergegeven. Dit wordt vermeld middels een pijl op het ventiel.



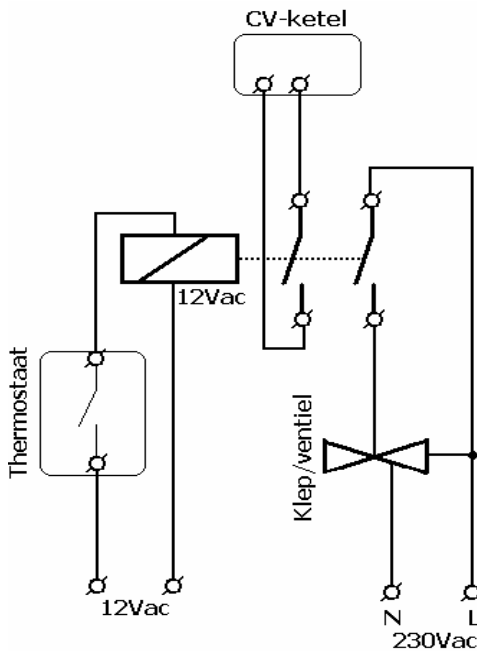
Maatvoeringen.



Maatvoeringen.

SCHAKELINGEN

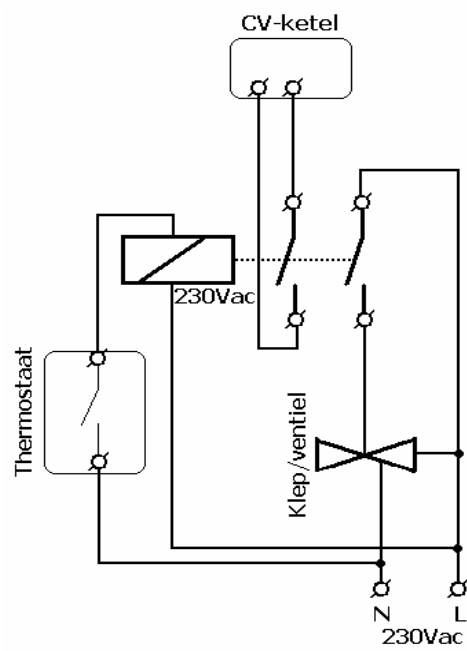
Middels diverse schakelingen is het mogelijk om een verwarmingssysteem te kunnen regelen, zowel 12Vac als 230Vac.



ZEER LAGE SPANNING
12Vac / 230Vac

Door middel van een zeer eenvoudige thermostaat met een maximale aansluitspanning van 48Vac/dc en een maximale stroombelasting van 6 Ampere, is bovenstaande toepassing om de CV-ketel te kunnen inschakelen en gelijktijdig de gemotoriseerde klep.

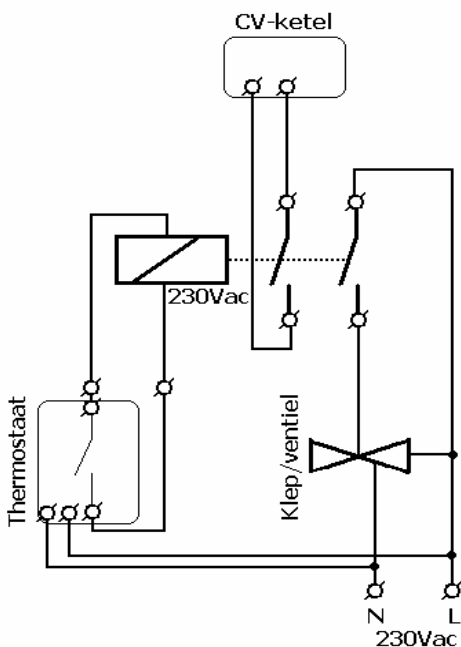
Ofwel: bij warmte vraag wordt de CV-ketel én de klep/ventiel geactiveerd. De gemotoriseerde klep opent de klep binnen 6 sec.



LAGE SPANNING
230Vac / 230Vac

Door middel van een zeer eenvoudige thermostaat met een maximale aansluitspanning van 230Vac/dc en een maximale stroombelasting van 6 Ampere, is bovenstaande toepassing om de CV-ketel te kunnen inschakelen en gelijktijdig de gemotoriseerde klep.

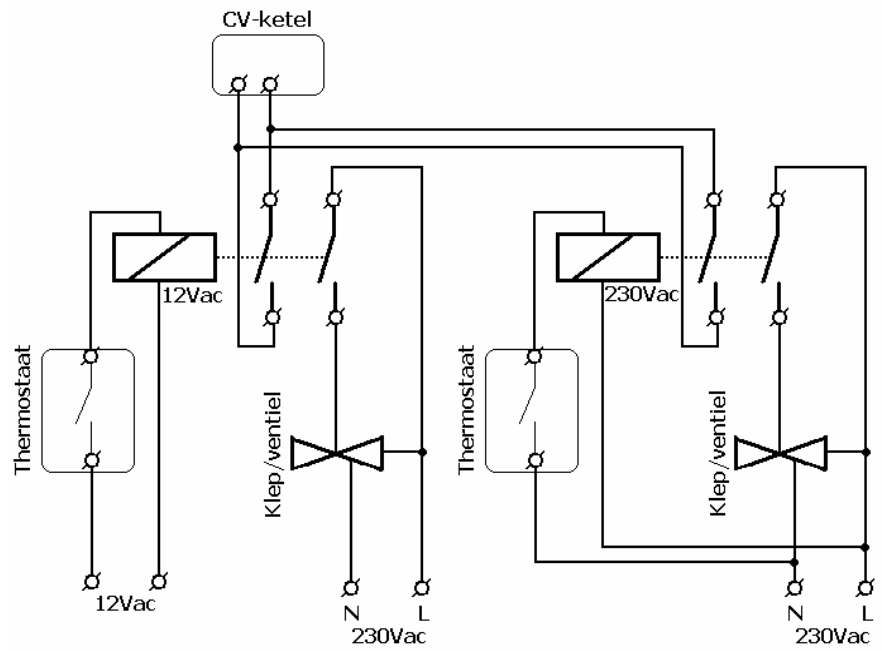
Ofwel: bij warmte vraag wordt de CV-ketel én de klep/ventiel geactiveerd. De gemotoriseerde klep opent de klep binnen 6 sec.



LAGE SPANNING
230Vac / 230Vac

Door middel van een elektrische vloerverwarming aansluit/uitgangsspanning van 230Vacmaximale stroombelasting van 6 Ampere, is bovenstaande toepassing om de CV-ketel te kunnen inschakelen en gelijktijdig de gemotoriseerde klep.

Ofwel: bij warmte vraag wordt de CV-ketel én de klep/ventiel geactiveerd. De gemotoriseerde klep opent de klep binnen 6 sec.



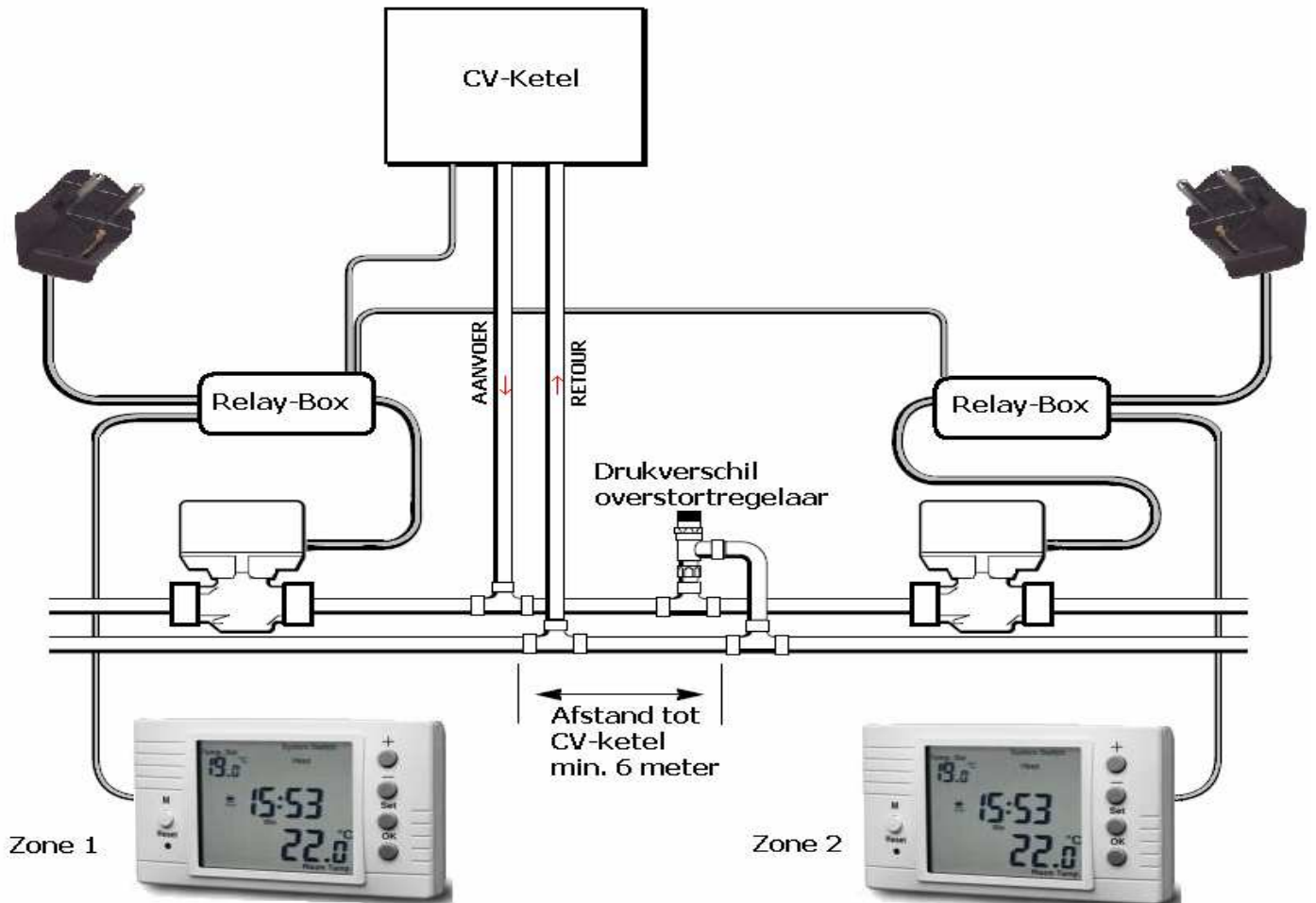
ZEER LAGE SPANNING
12Vac / 230Vac

LAGE SPANNING
230Vac / 230Vac

Door middel van bovenstaande schakeling is het mogelijk om de CV-ketel te activeren wanneer één van de twee thermostaten wordt geactiveerd.

Vele aansluitspanningen, mbt de thermostaat, zijn mogelijk

PRINCIPE SCHEMA



Bovenstaande principe schema geeft het leidingen traject aan met als voorbeeld de TH-8 thermostaat. De TH-Relay-Box is in feite de regeling die waar de thermostaat, CV-ketel (thermostaat aansluiting) en de klep wordt aangesloten. Op deze wijze is het mogelijk om een 2-zone regeling te creëren.

Benodigde materialen;

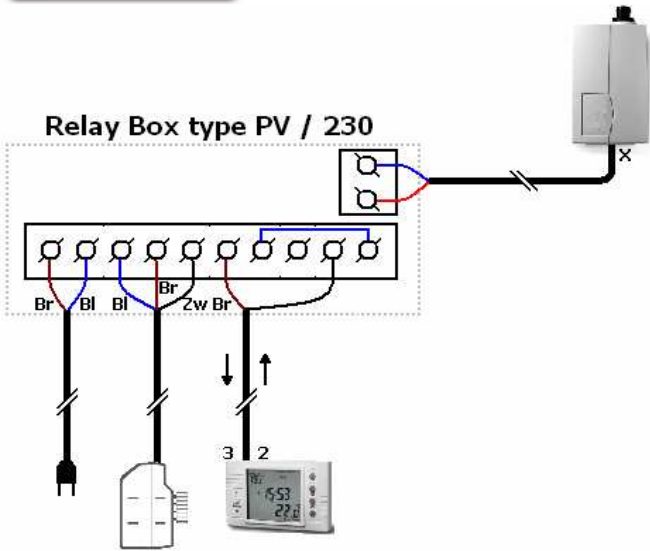
- 2 stuks TH-Relay-Box.
- 2 stuks TH-KL gemotoriseerde kleppen met bijpassende ventielen.
- 2 stuks TH-X thermostaten.

Set 1:

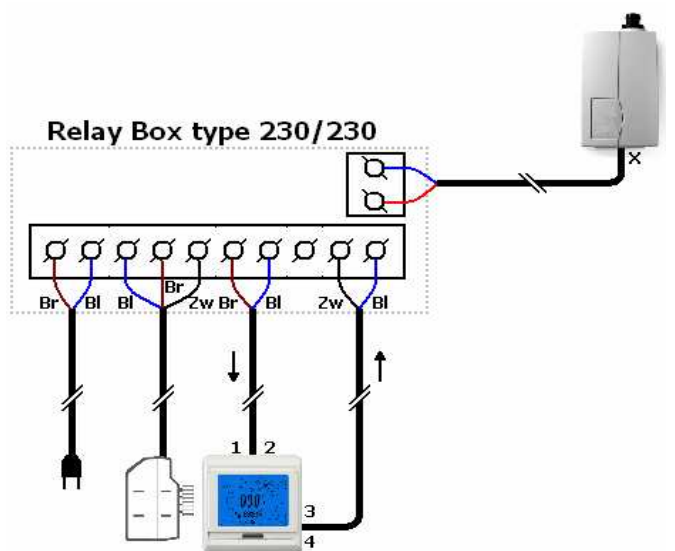
- 1 stuks gemotoriseerde klep met ventiel inwendig 3/4".
- 1 stuks TH-Relay-Box.

Set 2:

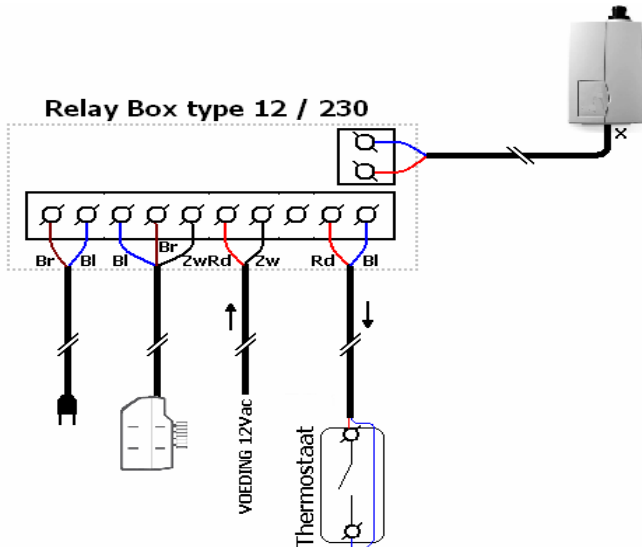
- 2 stuks gemotoriseerde kleppen met ventielen inwendig 3/4".
- 2 stuks TH-Relay-Box.



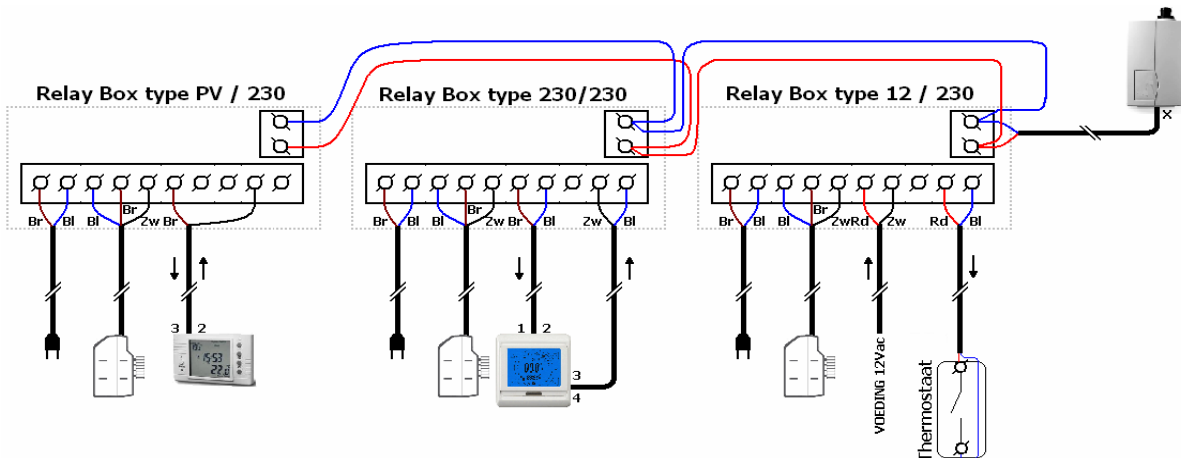
Bij bovenstaande regeling moet een thermostaat worden toegepast die voorzien is van een potentiaal vrij contact. Dit contact moet geschikt zijn om 230Vac te kunnen schakelen (bijvoorbeeld de HT-8, HT-200).
Aansluitingen in de Relay-Box geschiedt dmv een koppelkroonsteen.



Bij bovenstaande regeling moet een thermostaat worden toegepast die 230Vac uitstuurt. De voeding kan vanuit de Relay-Box worden onttrokken. De thermostaten HT-OCD, HT-89, HT-73, HT-OTK zijn hiervoor geschikt.
Aansluitingen in de Relay-Box geschiedt dmv een koppelkroonsteen.



Bij bovenstaande regeling moet een thermostaat worden toegepast die voorzien is van een potentiaal vrij contact **EN** een maximale spanning mag schakelen van 50Vac/dc (bijvoorbeeld de HT-8, HT-200 en diverse). Informeer bij Uw leverancier indien het een **NIET** 2HEAT thermostaat betreft.
Aansluitingen in de Relay-Box geschiedt dmv een koppelkroonsteen.
LET OP: deze configuratie is exclusief een 12/24Vac/dc voedingsbron!



Alle Relay-Box'en zijn koppelbaar mbt de uitgang die aangesloten wordt bij de CV-ketel (thermostaat aansluiting, aan/uit).